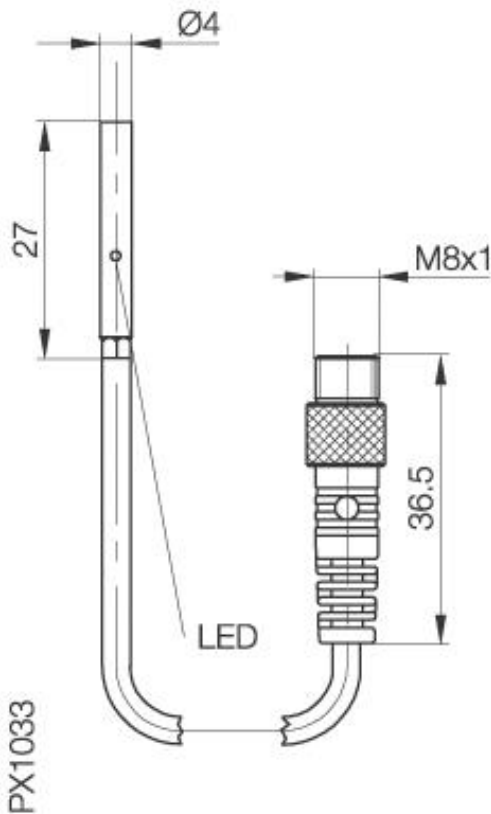


Induktiver Näherungsschalter
BES 516-3008-E4-C-S49-00,2
D4 x 27
Schließer
Sn=0,8mm
bündig einbaubar



Allgemeine Daten

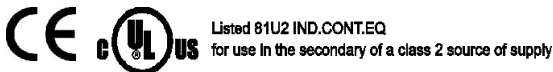
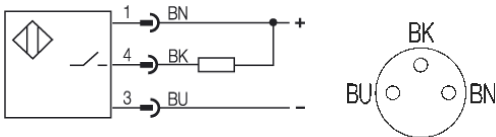
Einbautart in Stahl	bündig einbaubar
Nennschaltabstand Sn	0,8mm
gesicherter Schaltabstand Sa	0...0.65mm
Wiederholgenauigkeit	≤ 5%
Hysterese	≤ 15%
Anzeige Schaltelement ein	Ja
Umgebungstemperatur	-25...+70°C
Verschmutzungsgrad	3
Bereitschaftsverzug	≤ 10ms

Mechanische Daten

Abmessung BxHxT oder DxT	D4 x 27mm
Gehäusematerial	Stahl nichtrostend
Material der aktiven Fläche	POM
Schutzart nach IEC 60529	IP67
Anschlußart	Kabel mit Stecker
Kabelart	LifY-11Y-O
Schockbeanspruchung: Halbsinus, 30 gn, 11ms	
Schwingungsbeanspruchung: 55 Hz, 1mm Amplitude, 3 x 30 Minuten	

Elektrische Daten

Stromart	DC
Verdrahtungsart	3-Draht
Schaltfunktion	Schließer
Ausgangsschaltung	NPN
Bemessungsbetriebsspannung	24 DCV
Bemessungsbetriebsstrom	100mA
Betriebsspannung	10...30 DCV
Restwelligkeit	≤ 10%
Schaltfrequenz	3000Hz
Leerlaufstrom	≤ 12mA
Reststrom	≤ 80µA
Spannungsabfall	≤ 3.0/-V
Kurzschlußschutz	ja
Verpolschutz	ja



Gebrauchskategorie DC 13
 Schutzklasse

Datenblattnummer:

Begriffsbestimmungen siehe Hauptkatalog
 Wenn nicht anders angegeben,
 Werte nach IEC 60947-5-2 (DIN EN60947-5-2)

Balluff GmbH
 Schurwaldstraße 9
 D-73765 Neuhausen a.d.F.
 Telefon (07158) 173-0 Telefax (07158) 5010

Datenblatt by CD-ROM - 04/2007

BALLUFF
 sensors worldwide